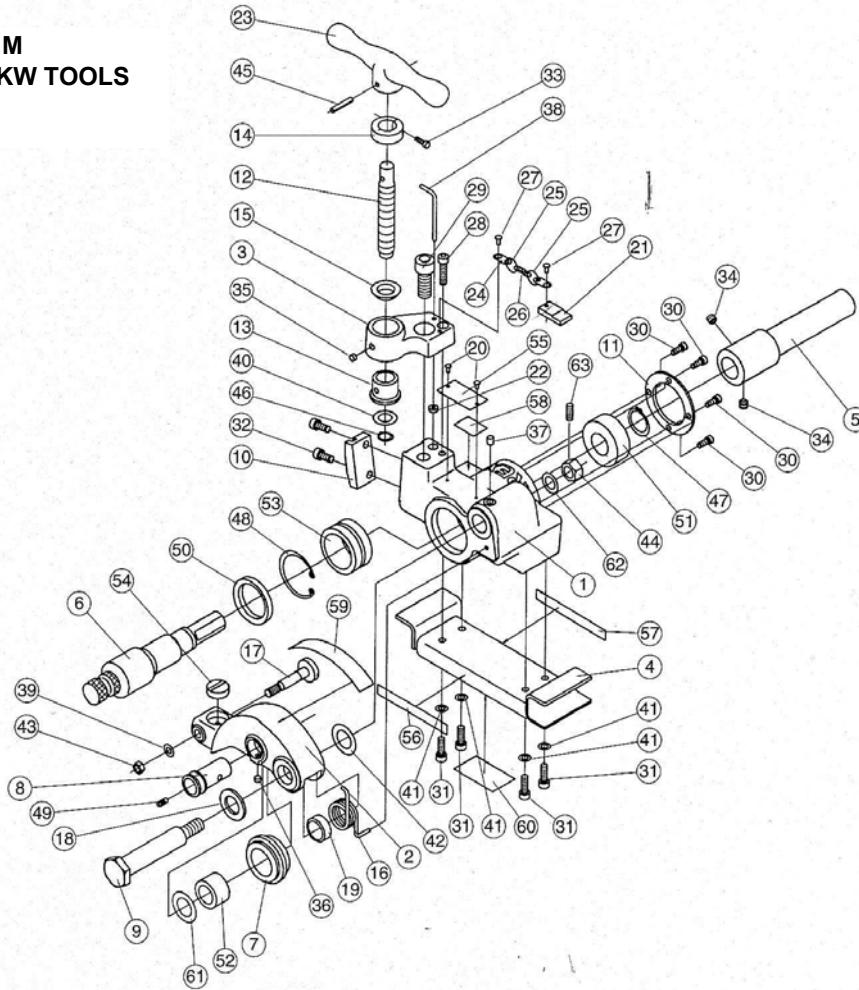


Portable Groover M
Parts Price List - KW TOOLS
15OCT2008



Nr.	Parts Nr. // Name	KW LIST EURO	Nr.	Parts Nr. // Name	KW LIST EURO
nr.1	RM01 // Main body	983.13	nr.31	W083 // Socket head cap screw (M8 x 25)	1.43
nr.2	RM02 // Roller holder	514.25	nr.32	W082 // Socket head cap screw (M8 x 20)	1.43
nr.3	RM03 // Bushing plate	226.88	nr.33	W054 // Socket head cap screw (M5 x 15)	1.43
nr.4	RMA1 // Mount base R1		nr.34	W702 // Hex socket set screw (M10 x 10)	1.43
nr.4	RMA2 // Mount base R2		nr.35	W682 // Hex socket set screw (M8 x 10)	1.43
nr.4	RMA3 // Mount base E1		nr.36	W662 // Hex socket set screw (M6 x 8)	1.43
nr.4	RMA4 // Mount base E2		nr.37	W78B // Hex socket set screw (M8 x 12)	1.43
nr.5	RM05 // Connecting shaft	82.5	nr.38	ZB23 // Hex wrench (4mm)	1.43
nr.6	RM06 // Spindle 2-6	226.88	nr.39	WG10 // Spring washer (10mm)	1.43
nr.7	RM07 // Upper roller 2-6	166.38	nr.40	WI87 // Flat washer (17 x 28 x 2,5mm)	1.43
nr.8	RM08 // Roller shaft	75.63	nr.41	WG08 // Spring washer (8mm)	1.43
nr.9	RM09 // Hinge bolt	75.63	nr.42	RM33 // Thrust washer (AS2542)	3.8
nr.10	RM10 // Guide plate	68.06	nr.43	WC10 // Hexagon nut (M10)	1.43
nr.11	RM11 // Bearing plate	28.74	nr.44	WB16 // Hexagon nut (M16)	1.43
nr.12	RM12 // Feed screw	45.38	nr.45	WL68 // Roll pin (6 x 35)	1.43
nr.13	RM13 // Screw bushing	39.33	nr.46	WW16 // Retaining ring (16mm)	1.43
nr.14	RM14 // Adjusting nut	33.28	nr.47	WW30 // Retaining ring (30mm)	1.43
nr.15	RM15 // Bushing cap	27.23	nr.48	WWA6 // Retaining ring (62mm)	1.43
nr.16	RM16 // Return spring	16.64	nr.49	J009 // Grease nipple	1.57
nr.17	RM17 // Guide bolt	37.81	nr.50	RM28 // Oil seal (AE2775EO)	14.38
nr.18	RM18 // Washer	6.82	nr.51	RM27 // Ball bearing (5206ZZ)	54.45
nr.19	RM19 // Coller	6.82	nr.52	RM32 // Needle bearing (TR253825)	45.38
nr.20	WN34 // Rivet (#4 x 5)	1.43	nr.53	RM31 // Needle bearing (TR486230)	75.63
nr.21	RM21 // Depth gauge	45.38	nr.54	4074 // Pin	27.23
nr.22	RM22 // Rubber bushing	6.05	nr.55	// Nameplate	
nr.23	RM23 // Handle	54.45	nr.56	7A76 // Base seal A	1.43
nr.24	4202 // Chain locking washer	2.12	nr.57	7A77 // Base seal B	5.45
nr.25	U576 // Ring	3.63	nr.58	7A79 // Handle seal	5.45
nr.26	// Chain (3 lines)	5.45	nr.59	7A78 // Warning seal	5.45
nr.27	W4A3 // Oval head machine screw (M4 x 10)	1.43	nr.60	// Base seal	5.45
nr.28	W084 // Socket head cap screw (M8 x 35)	1.43	nr.61	RM34 // Thrust washer	1.43
nr.29	W016 // Socket head cap screw (M16 x 40)	1.43	nr.62	WI88 // Flat washer (17 x 30 x 3mm)	1.43
nr.30	W062 // Socket head cap screw (M6 x 16)	1.43	nr.63	W990 // Hex socket set screw (SBCO5-8)	1.43